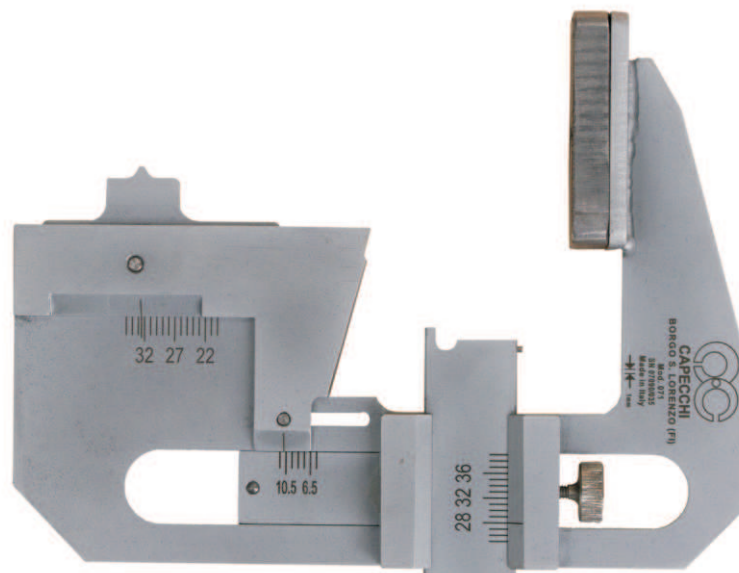


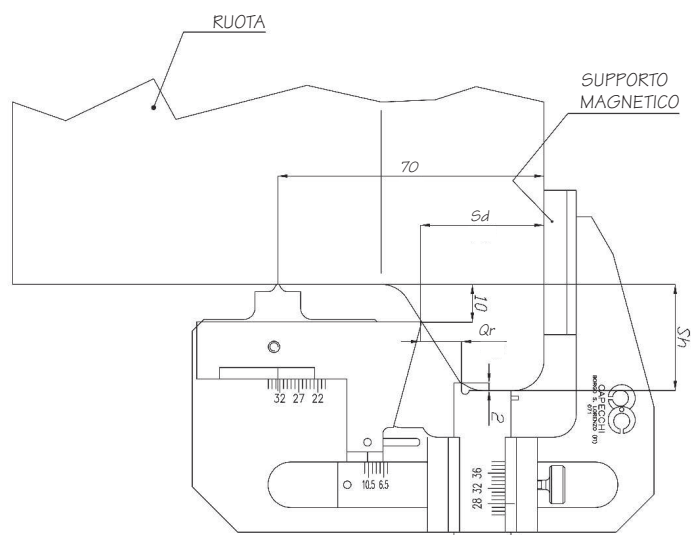
CAPECCHI

CALIBRO SPECIALE 071

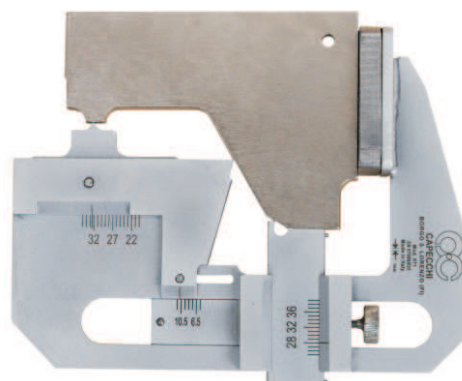
PER PROFILI CERCHIONI RUOTE VEICOLI FERROVIARI



Calibro 071



Riscontro 072
(Optional)



S_d = Larghezza bordino
 S_h = Altezza bordino
 Q_r = Quota Q_r
Unità di formato = 1 mm



CAPECCHI

Capecchi srl
Via Libero Grassi, 5
50032 Borgo S. Lorenzo
FIRENZE - ITALIA
Tel. ++ 39.055.8490274
Fax ++ 39.055.8490285
e-mail: info@capecchi.info
www.capecchi.info